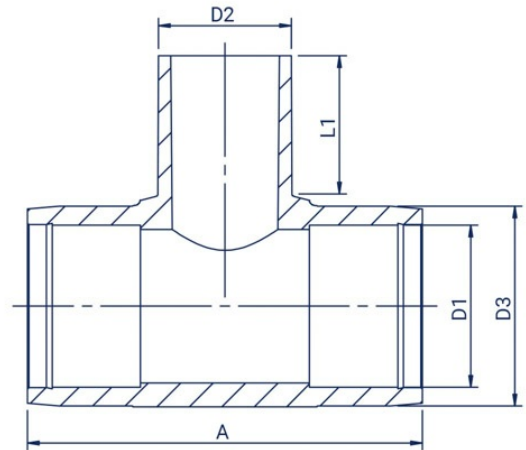




- material: PE 100-RC
- application: water and gas
- 16 bar water, 10 bar gas
- MRS - 10 MPa
- centre stop



Code	D1 (mm)	D2 (mm)	D3 (mm)	A (mm)	L1 (mm)	Quantity per parcel
TE02502011	25	20	37	108	48	140
TE03202011	32	20	45	108	45	90
TE03202511	32	25	45	108	56	90
TE04002511	40	25	54	124	56	60
TE04003211	40	32	54	124	56	60
TE05002511	50	25	66	145	58	40
TE05003211	50	32	66	145	58	40
TE05004011	50	40	66	145	58	30
TE06303211	63	32	80	164	77	25
TE06304011	63	40	80	164	77	25
TE06305011	63	50	80	164	77	25
TE07506311	75	63	95	224	78	12
TE09006311	90	63	113	244	82	8
TE09007511	90	75	113	244	82	8
TE11006311	110	63	137	267	86	10
TE11007511	110	75	137	266	86	10
TE11009011	110	90	137	265	88	10
TE12506311	125	63	151	285	102	8
TE12507511	125	75	152	285	104	6
TE12509011	125	90	152	285	102	8
TE12511011	125	110	152	284	101	6
TE16006311	160	63	193	348	114	4



Code	D1 (mm)	D2 (mm)	D3 (mm)	A (mm)	L1 (mm)	Quantity per parcel
TE16007511	160	75	194	350	116	4
TE16009011	160	90	193	349	115	4
TE16011011	160	110	193	349	113	4
TE16012511	160	125	194	351	114	4
TE18012511	180	125	223	389	105	3