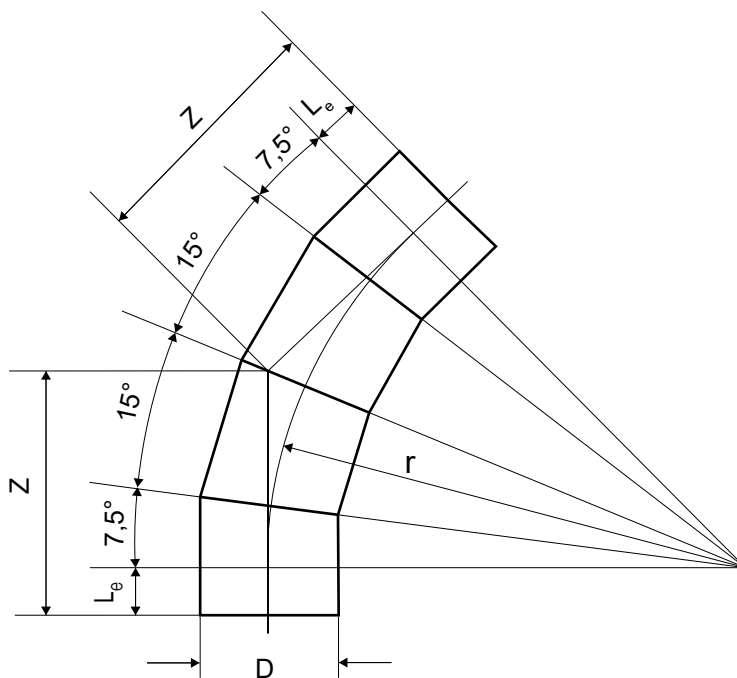


Codos 45° (±2°) Segmentado HDPE PE100 Radio Largo r=3D

Norma DIN 16963 Parte 1



Diámetro mm	Equivalencia en Pulgadas	Le mm	R mm	Z* mm
110	4	200	330	337
125	5		375	354
140	5 1/2		420	375
160	6		480	400
180	7		540	426
200	8		600	449
225	9		675	480
250	10	250	750	563
280	11		840	600
315	12	300	945	692
355	14		1065	736
400	16		1200	797
450	18		1350	853
500	20	350	1500	974
560	22		1680	1044
630	24		1890	1130
710	28		2130	1240
800	32		2400	1348
900	36	400	2700	1522
1000	40		3000	1647
1200**	48		3600	1886
1400**	54		4200	2131
1600**	64 / 66		4800	2360

* Tolerancia ±5%

**Valores no cubiertos por la Norma DIN 16963 Parte 1.