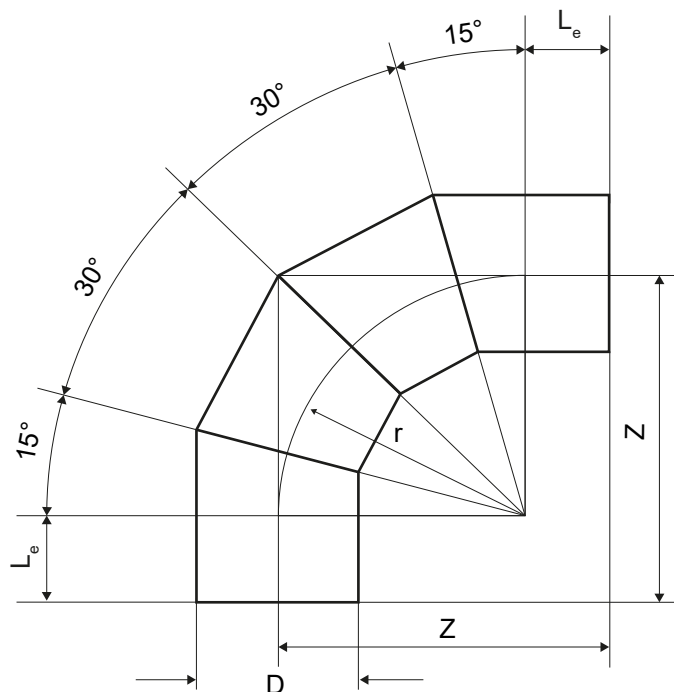


Codos 90° (±2°) Segmentado HDPE PE100 r=1,5D

Norma DIN 16963 Parte 1



Diámetro (mm)	Equivalencia en Pulgadas	Le (mm)	r (mm)	Z* (mm)
110	4	150	165	315
125	5		188	338
140	5 1/2		210	360
160	6		240	390
180	7		270	420
200	8		300	450
225	9		338	488
250	10	250	375	625
280	11		420	670
315	12	300	473	773
355	14		533	833
400	16		600	900
450	18		675	975
500	20		750	1100
560	22	350	840	1190
630	24		945	1295
710	28		1065	1415
800	32		1200	1550
900	36	400	1350	1750
1000	40		1500	1900
1200**	48		1800	2200
1400**	54		2100	2500
1600**	64 / 66		2400	2800

* Tolerancia ±5%

**Valores no cubiertos por la Norma DIN 16963 Parte 1.