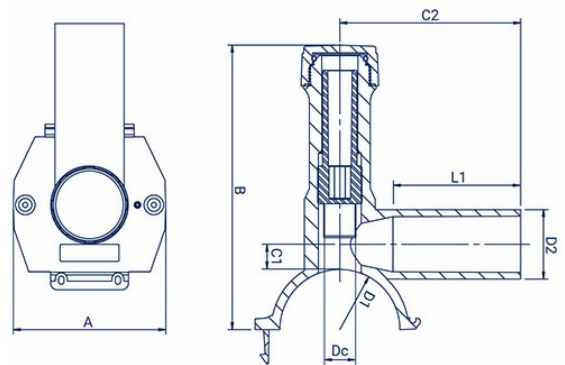




- material: PE 100-RC
- application: water and gas
- 16 bar water, 10 bar gas
- MRS - 10 MPa
- plastic cutter with a steel edge
- edging for 12 or 17 mm hex key
- new centre stop technology does not allow to drill the pipe too deep



Code	D1 (mm)	D2 (mm)	A (mm)	B (mm)	C1 (mm)	C2 (mm)	Dc (mm)	L1 (mm)	Assembly	Type	Quantity per parcel
TS040020 11	40	20	127	167	15	130	20.6	103	PE detail	12	20
TS040025 11	40	25	127	167	15	133	20.6	103	PE detail	12	18
TS040032 11	40	32	127	167	15	147	20.6	120	PE detail	12	18
TS050020 11	50	20	127	160	15	130	20.6	104	PE detail	12	18
TS050025 11	50	25	127	162	12	132	20.6	104	PE detail	12	15
TS050032 11	50	32	127	162	12	147	20.6	118	PE detail	12	18
TS050040 11	50	40	127	161	12	146	20.6	115	PE detail	12	18
TS063020 11	63	20	128	170	15	94	20.6	68	PE detail	12	18
TS063025 11	63	25	128	170	15	95	20.6	68	PE detail	12	18



Code	D1 (mm)	D2 (mm)	A (mm)	B (mm)	C1 (mm)	C2 (mm)	Dc (mm)	L1 (mm)	Assembly	Type	Quantity per parcel
TS063032 11	63	32	128	189	15	149	20.6	107	PE detail	12	18
TS063040 11	63	40	128	170	15	105	20.6	73	PE detail	12	18
TS063050 11	63	50	138	231	23	129	29.6	98	PE detail	17	10
TS063063 11	63	63	138	231	23	151	29.6	118	PE detail	17	10
TS075020 11	75	20	128	172.5	15	130	20.6	104	PE detail	12	15
TS075025 11	75	25	128	172.5	15	131	20.6	101	PE detail	12	15
TS075032 11	75	32	128	172.5	15	145	20.6	113	PE Detail	12	14
TS075040 11	75	40	128	172.5	15	145	20.6	109	PE detail	12	12
TS075050 11	75	50	127	227	88	138	29.6	108	PE detail	17	12
TS075063 11	75	63	127	226	90	136	29.6	98	PE detail	17	10
TS090020 11	90	20	128	171	15	132	20.6	102	PE detail	12	20
TS090025 11	90	25	128	179	15	130	20.6	98	PE detail	12	24
TS090032 11	90	32	128	175	15	145	20.6	109	PE detail	12	25
TS090040 11	90	40	128	175	15	145	20.6	107	PE detail	12	20
TS090050 11	90	50	139	244	23	129	29.6	97	PE detail	17	15
TS090063 11	90	63	139	244	23	157	29.6	118	PE detail	17	15
TS110020 11	110	20	128	189	15	130	20.6	99	PE detail	12	20
TS110025 11	110	25	128	189	16	145	20.6	96	PE detail	12	20
TS110032 11	110	32	128	189	16	149	20.6	106	PE detail	12	20
TS110040 11	110	40	128	189	16	145	20.6	102	PE detail	12	20
TS110050 11	110	50	139	253	23	134	29.6	97	PE detail	17	15
TS110063 11	110	63	139	253	23	162	29.6	118	PE detail	17	15
TS125020 11	125	20	128	195	15	131	20.6	98	PE detail	12	20
TS125025 11	125	25	128	195	15	131	20.6	93	PE detail	12	20
TS125032 11	125	32	128	195	15	145	20.6	103	PE detail	12	15
TS125040 11	125	40	128	195	15	148	20.6	99	PE detail	12	15
TS125050 11	125	50	139	263	23	136	29.6	97	PE detail	17	12
TS125063 11	125	63	139	263	23	163	29.6	116	PE detail	17	12
TS140020 11	140	20	127	245	88	138	29.6	78	PE detail	17	14
TS140025 11	140	25	127	245	88	138	29.6	85	PE detail	17	14
TS140032 11	140	32	127	245	88	138	29.6	85	PE detail	17	12
TS140040 11	140	40	127	245	88	138	29.6	85	PE detail	17	15
TS140050 11	140	50	127	245	88	137	29.6	106	PE detail	17	15
TS140063 11	140	63	127	245	88	137	29.6	98	PE detail	17	12
TS160020 11	160	20	128	272	89	138	29.6	78	PE detail	17	12



Code	D1 (mm)	D2 (mm)	A (mm)	B (mm)	C1 (mm)	C2 (mm)	Dc (mm)	L1 (mm)	Assembly	Type	Quantity per parcel
TS16002511	160	25	139	275	23	120	29.6	88	PE detail	17	12
TS16003211	160	32	139	275	23	120	29.6	88	PE detail	17	12
TS16004011	160	40	139	275	23	129	29.6	97	PE detail	17	12
TS16005011	160	50	139	275	23	139	29.6	96	PE detail	17	12
TS16006311	160	63	139	275	23	167	29.6	114	PE detail	17	10
TS18002011	180	20	190	264	82	138	29.6	85	PE detail	17	8
TS18002511	180	25	190	267	82	138	29.6	85	PE detail	17	8
TS18003211	180	32	189	265	82	138	29.6	85	PE detail	17	8
TS18004011	180	40	189	261	82	138	29.6	107	PE detail	17	8
TS18005011	180	50	189	265	82	137	29.6	107	PE detail	17	8
TS18006311	180	63	189	265	82	136	29.6	98	PE detail	17	8
TS20002011	200	20	168	247	88	138	29.6	85	Belt	17	10
TS20002511	200	25	168	247	88	138	29.6	85	Belt	17	10
TS20003211	200	32	168	247	88	138	29.6	85	Belt	17	10
TS20004011	200	40	170	247	88	138	29.6	107	Belt	17	10
TS20005011	200	50	169	245	88	137	29.6	106	Belt	17	10
TS20006311	200	63	170	247	88	136	29.6	98	Belt	17	10
TS22502011	225	20	170	248	88	139	29.6	85	Belt	17	10
TS22502511	225	25	170	248	88	139	29.6	85	Belt	17	10
TS22503211	225	32	170	247	88	138	29.6	85	Belt	17	10
TS22504011	225	40	170	245	90	140	29.6	111	Belt	17	10
TS22505011	225	50	169	246	88	137	29.6	107	Belt	17	10
TS22506311	225	63	170	244	88	136	29.6	98	Belt	17	10
TS25002011	250	20	169	245	87	138	29.6	85	Belt	17	10
TS25002511	250	25	169	245	87	138	29.6	85	Belt	17	10
TS25003211	250	32	169	245	87	138	29.6	85	Belt	17	10
TS25004011	250	40	169	245	88	138	29.6	106	Belt	17	10
TS25005011	250	50	168	245	88	137	29.6	109	Belt	17	10
TS25006311	250	63	169	245	88	136	29.6	98	Belt	17	10
TS28002011	280	20	169	244	86	138	29.6	84	Belt	17	10
TS28002511	280	25	169	244	86	138	29.6	84	Belt	17	10
TS28003211	280	32	169	244	86	138	29.6	84	Belt	17	10
TS28004011	280	40	169	244	88	136	29.6	98	Belt	17	10
TS28005011	280	50	169	244	88	136	29.6	98	Belt	17	10
TS28006311	280	63	169	244	88	136	29.6	98	Belt	17	10



Code	D1 (mm)	D2 (mm)	A (mm)	B (mm)	C1 (mm)	C2 (mm)	Dc (mm)	L1 (mm)	Assembly	Type	Quantity per parcel
TS315020 11	315	20	170	247	87	140	29.6	86	Belt	17	10
TS315025 11	315	25	170	247	87	140	29.6	86	Belt	17	10
TS315032 11	315	32	170	247	87	140	29.6	86	Belt	17	10
TS315040 11	315	40	169	244	88	136	29.6	98	Belt	17	10
TS315050 11	315	50	169	244	88	136	29.6	98	Belt	17	10
TS315063 11	315	63	169	244	88	136	29.6	98	Belt	17	10