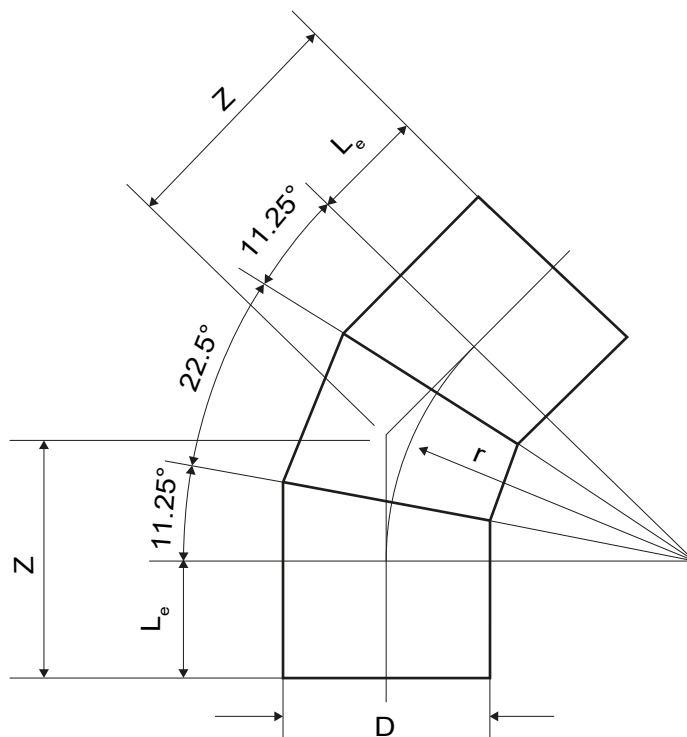


Codos 45° (±2°) Segmentado HDPE PE100 r=1,5D

Norma DIN 16963 Parte 1



Diámetro (mm)	Equivalencia en Pulgadas	Le (mm)	r (mm)	Z* (mm)
110	4	150	165	218
125	5		188	228
140	5 1/2		210	237
160	6		240	249
180	7		270	262
200	8		300	274
225	9		338	290
250	10	250	375	412
280	11		420	424
315	12	300	473	498
355	14		533	520
400	16		600	548
450	18		675	580
500	20	350	750	665
560	22		840	698
630	24		945	741
710	28		1065	792
800	32		1200	847
900	36	400	1350	960
1000	40		1500	1022
1200**	48		1800	1196
1400**	54		2100	1270
1600**	64 / 66		2400	1394

* Tolerancia ±5% .

**Valores no cubiertos por la Norma DIN 16963 Parte 1.