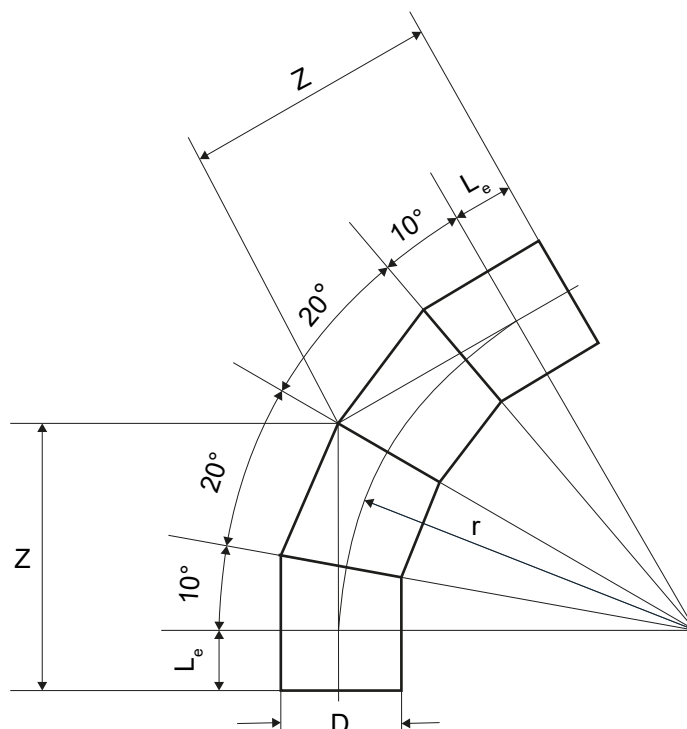


Codos 60° (±2°) Segmentado HDPE PE100 Radio largo r=3D

Norma DIN 16963 Parte 1



Diámetro	Equivalencia en Pulgadas	Le	R	Z*
mm		mm	mm	mm
110	4	200	330	387
125	5		375	412
140	5 1/2		420	437
160	6		480	471
180	7		540	506
200	8		600	543
225	9		675	580
250	10	250	750	682
280	11		840	730
315	12	300	945	840
355	14		1065	900
400	16		1200	985
450	18		1350	1070
500	20	350	1500	1216
560	22		1680	1320
630	24		1890	1441
710	28		2130	1580
800	32		2400	1736
900	36	400	2700	1960
1000	40		3000	2132
1200**	48		3600	2480
1400**	54		4200	2825
1600**	64 / 66		4800	3170

* Tolerancia ±5%

**Valores no cubiertos por la Norma DIN 16963 Parte 1.