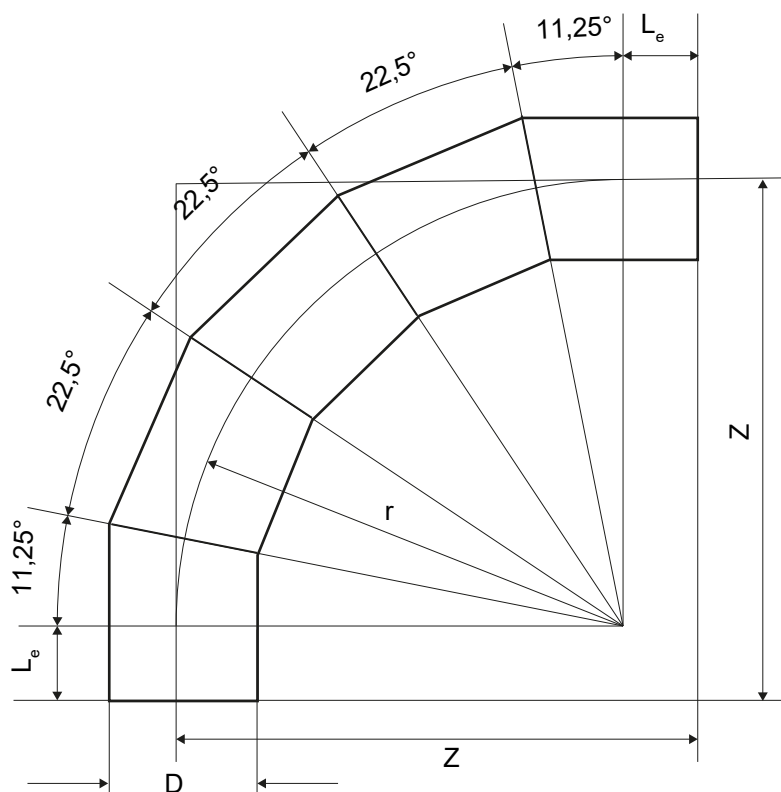


Codos 90° (±2°) Segmentado HDPE PE100 Radio largo r=3D

Norma DIN 16963 Parte 1



Diámetro	Equivalencia en Pulgadas	Le	R	Z*
mm		mm	mm	mm
110	4	200	330	530
125	5		375	575
140	5 1/2		420	620
160	6		480	680
180	7		540	740
200	8		600	800
225	9		675	875
250	10		250	750
280	11	840		1090
315	12	300	945	1245
355	14		1065	1365
400	16		1200	1500
450	18		1350	1650
500	20	350	1500	1850
560	22		1680	2030
630	24		1890	2240
710	28		2130	2480
800	32	400	2400	2750
900	36		2700	3100
1000	40		3000	3400
1200**	48		3600	4000
1400**	54		4200	4600
1600**	64 / 66		4800	5200

\* Tolerancia ±5%

\*\*Valores no cubiertos por la Norma DIN 16963 Parte 1.