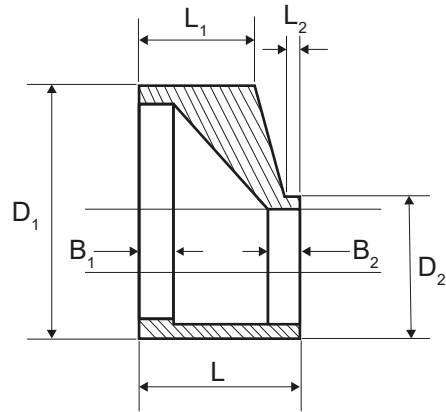
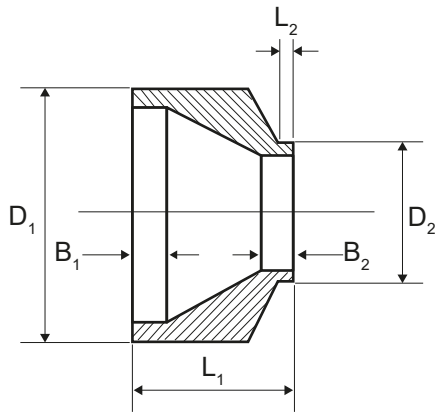


Reducción Concéntrica / Excéntrica Torneada HDPE PE100

Norma DIN 16963 Parte 13



Reducciones Concéntricas										
D1	D2	L1	L2	B1	B2					
mm	mm	mm	mm	mm	mm					
63	32 a 50	80	20	20	30					
75	40 a 63									
90	50 a 75									
110	63 a 90									
125	63 a 110	100								
140	75 a 125									
160	90 a 140									
180	90 a 160	105								
200	110 a 180									
225	125 a 200									
250	125 a 225									
280	140 a 250	125								
315	160 a 280									
355	160 a 315									
400	200 a 355	130	25	25	40					
450*	225 a 400									
500*	250 a 450									
560*	280 a 500									
630*	315 a 560					140				
710*	355 a 630					150				
800*	400 a 710	170				35	35	50		
900*	450 a 800	195								
1000*	500 a 900									
1200*	630 a 1000	220							60	
1400*	710 a 1200	250								70
1600*	800 a 1400	300								

Reducciones Excéntricas														
D1	D2	L	L1	L2	B1	B2								
mm	mm	mm	mm	mm	mm	mm								
63	32 a 50	80	40	20	20	35								
75	40 a 63													
90	50 a 75													
110	63 a 90													
125	63 a 110	120	66											
140	75 a 125													
160	90 a 140													
180	90 a 160	125	70											
200	110 a 180													
225	125 a 200													
250	125 a 225													
280	140 a 250	145	83											
315	160 a 280													
355	160 a 315													
400	200 a 355	155	86	25	25	55								
450*	225 a 400													
500*	250 a 450													
560*	280 a 500													
630*	315 a 560						165	93						
710*	355 a 630						175	100						
800*	400 a 710	205	113				35	35	65					
900*	450 a 800	255	164											
1000*	500 a 900													
1200*	630 a 1000	295	166							45	45	90		
1400*	710 a 1200												320	183
1600*	800 a 1400													

Notas

**Valores no cubiertos por la Norma DIN 16963