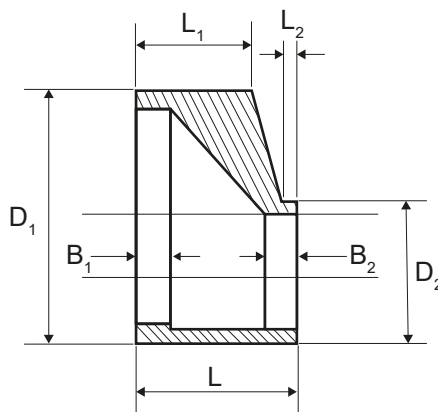
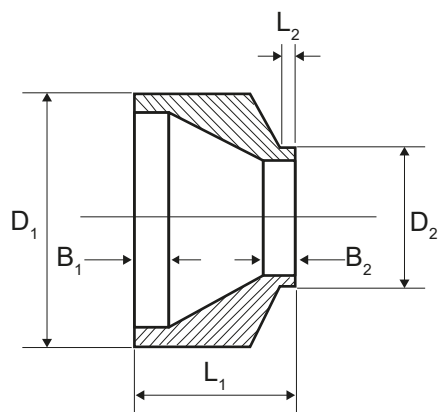


Reducción Concéntrica / Excéntrica Torneada HDPE PE100

Norma DIN 16963 Parte 13



Reducciones Concéntricas								
D1	D2	L1	L2	B1	B2			
mm	mm	mm	mm	mm	mm			
63	32 a 50	80	20	20	30			
75	40 a 63							
90	50 a 75							
110	63 a 90							
125	63 a 110	100						
140	75 a 125							
160	90 a 140							
180	90 a 160	105						
200	110 a 180							
225	125 a 200							
250	125 a 225							
280	140 a 250	125						
315	160 a 280							
355	160 a 315							
400	200 a 355	130	25	25	40			
450*	225 a 400							
500*	250 a 450							
560*	280 a 500							
630*	315 a 560							
710*	355 a 630							
800*	400 a 710	170						
900*	450 a 800							
1000*	500 a 900					195		
1200*	630 a 1000							
1400*	710 a 1200	250				35	35	50
1600*	800 a 1400							
		220	35	35	60			
		300	45	45	90			

Reducciones Excéntricas									
D1	D2	L	L1	L2	B1	B2			
mm	mm	mm	mm	mm	mm	mm			
63	32 a 50	80	40	20	20	35			
75	40 a 63								
90	50 a 75								
110	63 a 90								
125	63 a 110	120	66						
140	75 a 125								
160	90 a 140								
180	90 a 160	125	70						
200	110 a 180								
225	125 a 200								
250	125 a 225								
280	140 a 250	145	83						
315	160 a 280								
355	160 a 315								
400	200 a 355	155	86	25	25	55			
450*	225 a 400								
500*	250 a 450								
560*	280 a 500								
630*	315 a 560								
710*	355 a 630								
800*	400 a 710	205	113						
900*	450 a 800								
1000*	500 a 900						255	164	
1200*	630 a 1000								
1400*	710 a 1200	295	166				35	35	65
1600*	800 a 1400								
		320	183	45	45	90			

Notas

**Valores no cubiertos por la Norma DIN 16963