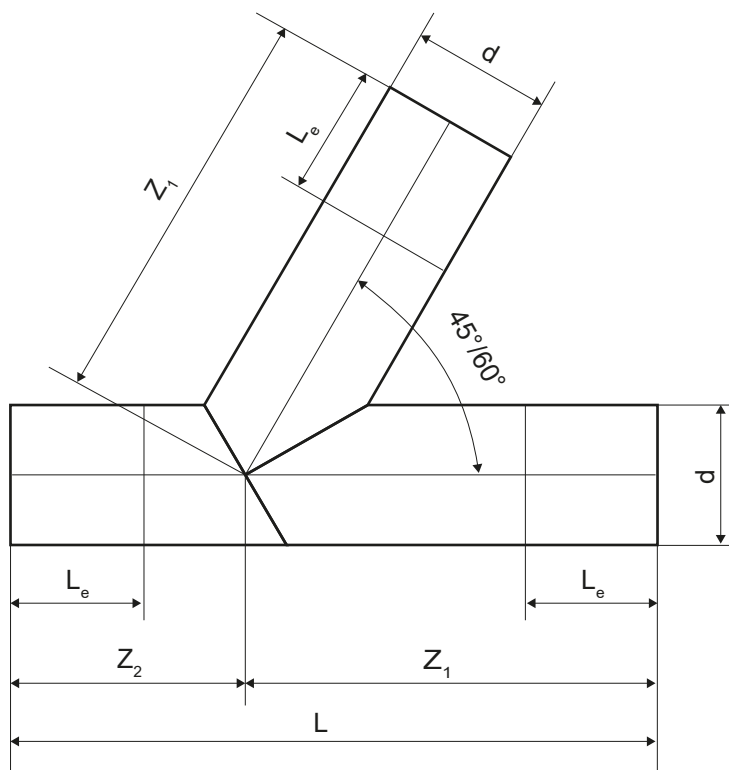


Tee 45° (±2°) o 60° (±2°) Segmentada HDPE PE100

Norma DIN 16963 Parte 2



Diámetro (mm)	Equivalencia en Pulgadas	Le (mm)	Z1* (mm)	Z2* (mm)	L* (mm)
110	4	150	325	175	500
125	5		355	190	545
140	5 1/2		375	206	581
160	6		412	230	642
180	7		450	250	700
200	8		487	272	759
225	9		530	300	830
250	10	250	580	325	905
280	11		630	365	995
315	12	300	690	400	1090
355	14		730	425	1155
400	16		800	450	1250
450	18		850	475	1325
500	20	350	900	500	1400
560	22		950	530	1480
630	24		1000	545	1545
710	28		1090	580	1670
800	32		1180	630	1810
900	36	400	1320	670	1990
1000	40		1360	710	2070
1200	48		1540	860	2400
1400**	54		1670	980	2650
1600**	64 / 66		1830	1070	2900

*Tolerancia ± 5%

**Valores no cubiertos por la Norma DIN 16963 Parte 2